

Climatizadores de piscina TX40 y TX70

Manual de instalación y uso



 **PEISA**

Una empresa de 

INDICE		Página
1.	Información general	3
2.	Instalación	6
3.	Uso	17
4.	Mantenimiento	18
5.	Resolución de problemas	19
6.	Memoria descriptiva del quemador	21
7.	Certificado de garantía	22

1. Información general

Introducción

PEISA recomienda la lectura de este manual antes de proceder a instalar su climatizador de agua de piscina. Si después de su lectura todavía quedan interrogantes, póngase en contacto con nuestro servicio de atención al cliente o con el representante local.

Este manual contiene información relativa a instalación, mantenimiento, manejo y recomendaciones generales acerca del empleo de los equipos modelo TX40 y TX70. Se recomienda enfáticamente que el instalador lea las instrucciones y se las deje al usuario para futuras referencias. La instalación debe satisfacer las disposiciones del ENARGAS, municipales y/o locales según corresponda.

Capacidad del equipo climatizador de piletas:

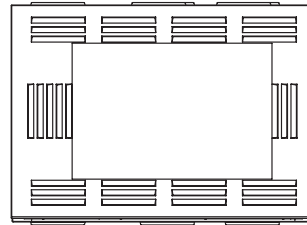
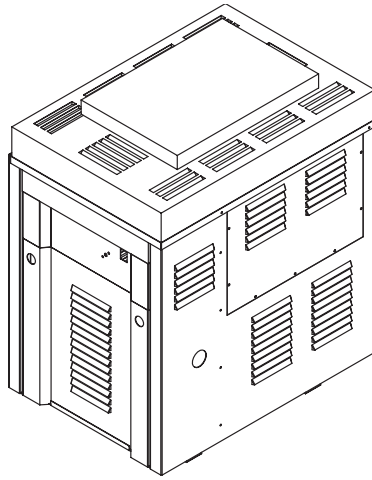
Entre los factores que determinan el tamaño apropiado del climatizador están el tamaño de la pileta, la temperatura ambiente y el aumento de temperatura en relación con la temperatura ambiente. Una pileta ubicada en un lugar resguardado, con poco o nada de viento, no necesita el mismo equipo que otra de similar superficie, pero situada en un lugar fresco y ventoso.

Consulte a PEISA o al instalador local acerca de la determinación de la capacidad.

Características técnicas y dimensiones:

Modelo		TX40	TX70
Descripción	Unidad	Valor	Valor
Potencia Consumida	Kcal/hora	36.000	60.000
Potencia Entregada	Kcal/hora	32.400	54.000
Rendimiento	%	90	90
Presión de Alimentación Gas Natural	mm H2O	180	180
Salida de Humos (Solo Interiores)	Ø	6"	8"
Tensión	V	1.5	1.5
Dimensiones			
Entrada / Salida de agua	Ø	1 ¼"	1 ¼"
Conexión gas	Ø	½"	¾"
Altura	mm	790	833
Ancho	mm	505	490
Profundidad	mm	450	700

Fig. 1
TX70



- A: Entrada de agua
- B: Salida de agua
- C: Entrada de gas

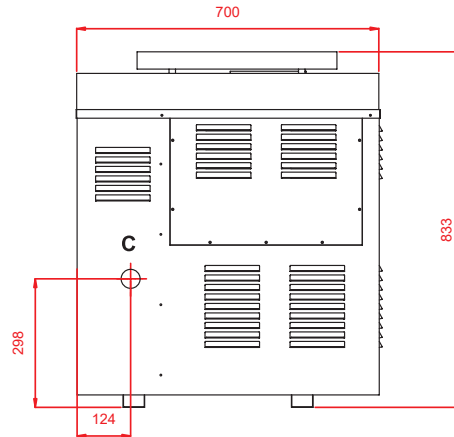
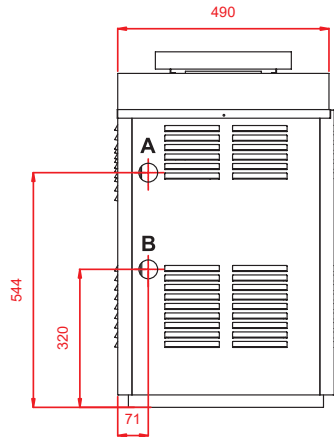
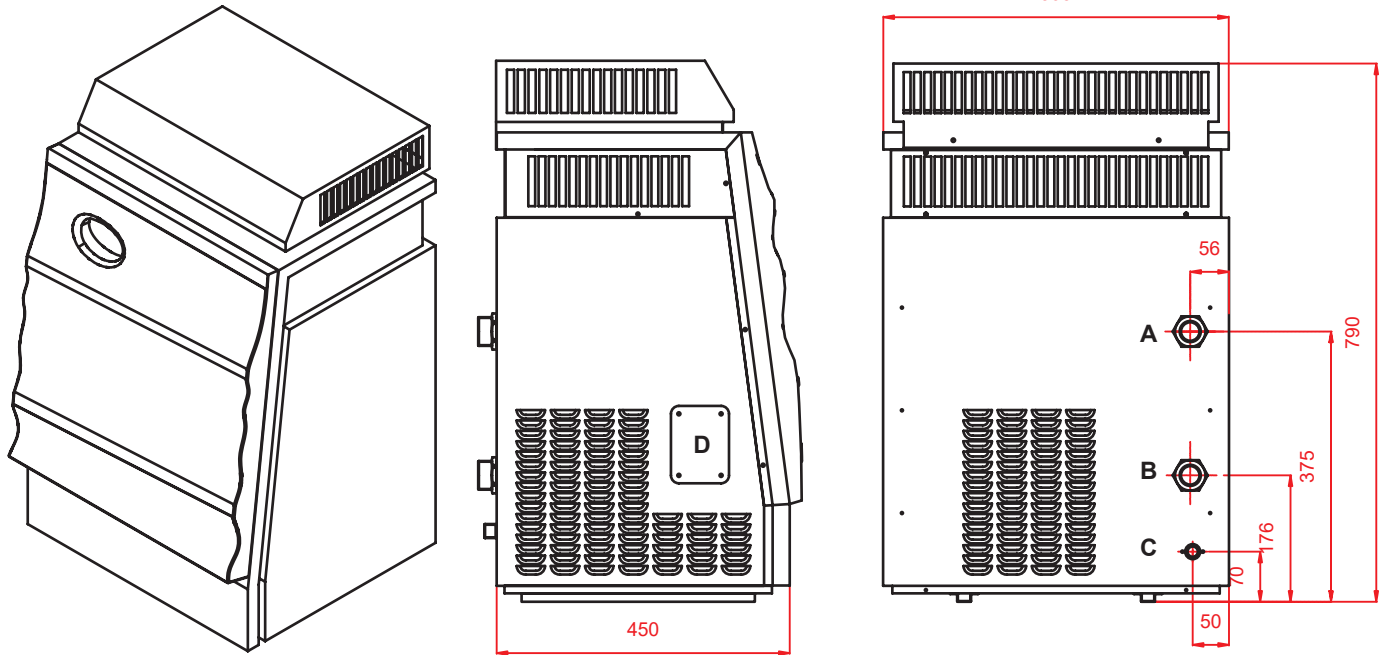


Fig. 2

TX40



A: Entrada de agua
 B: Salida de agua
 C: Entrada de gas
 D: Pila

PEISA

Una empresa de

La instalación deberá efectuarse por un instalador matriculado y en un todo de acuerdo con lo establecido en las Disposiciones y Normas para la Ejecución de Instalaciones Domiciliarias de Gas.

Ubicación del equipo

El climatizador de piscina debe ser instalado en un lugar donde cualquier fuga de agua del intercambiador de calor o de sus conexiones no produzca daños en el área vecina a él o a la estructura donde está instalado. Cuando no se pueda evitar estas circunstancias, se recomienda instalar debajo del climatizador una bandeja de desagüe adecuada.

El climatizador debe instalarse sobre un piso o losa incombustible. Se puede instalar sobre otros pisos a condición de que el piso debajo del equipo esté protegido por obra de albañilería hueca de no menos de 10 cm de espesor cubierta con chapa no menor de 1,5 mm de espesor. La obra de albañilería debe colocarse con los extremos sin sellar y las conexiones apareadas de manera de permitir la libre circulación del aire de un lado a otro. En todos los casos la protección del piso es responsabilidad del instalador, quien debe verificar que no quede expuesto a un calor excesivo durante periodos prolongados de funcionamiento.

No se debe guardar cloro u otras sustancias corrosivas en las inmediaciones del equipo.

Se debe garantizar la libre circulación del aire para el proceso de combustión, evitando la colocación de plantas o adornos que perjudiquen la combustión.

Deben respetarse los siguientes espacios libres de instalación y servicio:

Parte superior:	Abierta y sin obstrucción
Frente:	Sin obstrucción
Parte trasera:	30 cm
Piso:	No combustible
Lado derecho:	30 cm
Lado izquierdo:	30 cm

Instalación en interior de locales

Se deben respetar las indicaciones de ENARGAS y municipales, tanto para el tipo de local como para la salida de humos.

El interceptor de tiro debe quedar dentro del local.

Deberá reemplazarse la placa de marcado del equipo por la provista con el kit de instalación en interiores.

Colocación de conducto de humos para instalación en interiores

CONDUCTO DE SALIDADE GASES DE Ø 152mm (6")

ATENCIÓN:

Este artefacto debe ser instalado con conductos para la evacuación de gases de la combustión de Ø 152mm (6") Su instalación debe ser realizada por un instalador matriculado. Si se destina a REEMPLAZAR a otro artefacto INSTALADO, verifique previamente su COMPATIBILIDAD con el sistema de VENTILACIÓN EXISTENTE. El cumplimiento de estas indicaciones y un periódico mantenimiento, evitarán RIESGOS PARA LA VIDA de los ocupantes de la vivienda.

DISPOSITIVO SENSOR DE TIRAJE

Este artefacto cuenta con un DISPOSITIVO DE SEGURIDAD especial para prevenir accidentes por monóxido de carbono (CO). No obstante, ello no habilita su instalación en baños ni dormitorios, ni evita las exigencias reglamentarias de ventilación del ambiente. Cualquier manipulación de los dispositivos de seguridad, entraña un grave riesgo para la salud, cuyas consecuencias serán responsabilidad de quien la efectuara.

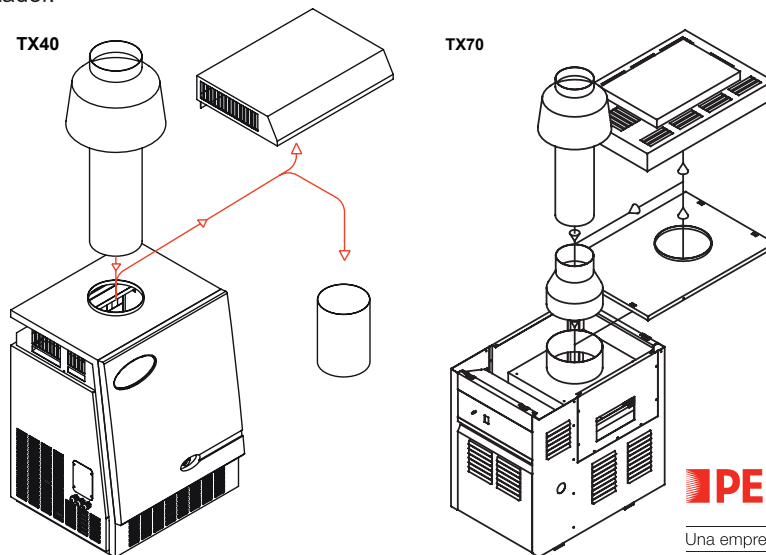
El interceptor de tiro debe colocarse según las instrucciones correspondientes; en ningún caso debe ser modificado, y debe instalarse siempre en el mismo recinto en el que se encuentra el climatizador.

TX 40

- Retirar el sobretecho del equipo. Para esto, se deben quitar los tornillos que lo sujetan.
- Retirar el conducto de 6" original del equipo.
- Acoplar el conducto de 6" c/interceptor de tiro provisto con el kit.

TX 70

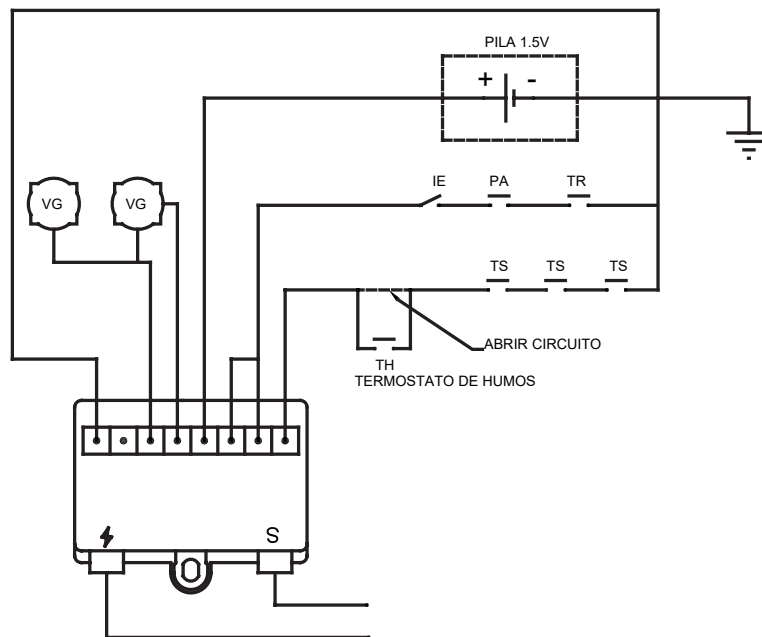
- Retirar el techo del equipo. Para esto, se debe tomar el mismo firmemente y forzar hacia arriba.
- Retirar el protector de lluvia, quitando los tornillos laterales.
- Conectar la brida del conducto de salida a la cámara de humos del equipo. Fijar con tornillos entre sí.
- Volver a colocar el protector de lluvia y el techo sin sobretecho.
- Acoplar el cabezal del conducto a la brida.



Conexión del sensor de tiraje del conducto

El dispositivo sensor de tiraje debe conectarse en serie con uno de los termostatos de seguridad del equipo, procediendo de la siguiente manera:

- Fijar el conjunto formado por el termostato y el cable al conducto de humos. Para esto, deberá atornillarse el termostato al soporte que se encuentra en el conducto.
- Ingresar el cable al gabinete, hasta llegar al termostato de seguridad.
- Desenchufar uno de los cables que van conectados al termostato de seguridad y conectar en su lugar el terminal hembra del cable del sensor de tiraje.
- Conectar el cable restante al que se desconectó del termostato de seguridad para cerrar la serie, como indica el gráfico.



Suministro y tubería de gas

Efectuar el conexionado de gas al climatizador según la normativa vigente.

El diámetro de conexión de la válvula de gas no determina el diámetro entre el equipo y el medidor; éste debe ser elegido en función de la longitud de la cañería y la pérdida de carga.

Antes de poner el equipo en funcionamiento, tanto el aparato como su conexión de gas deben ser sometidos a pruebas de pérdidas de gas con agua jabonosa, verificándose la estanqueidad y la ausencia de pérdidas.

No emplear conexiones de gas flexibles destinadas a aparatos domésticos

Debe instalarse fuera del equipo y a menos de 15 cm una llave de paso para interrumpir el suministro de gas cuando sea necesario.

Cañerías para el agua

El diámetro de la cañería debe ser como mínimo el de salida del equipo. No se debe instalar ninguna válvula ni poner ninguna restricción en la línea entre la salida del climatizador y la piscina. Si se obstruye el flujo de agua entre la piscina y el climatizador, éste podría deteriorarse.

La figura 3 muestra un diagrama de instalación convencional.

La figura 4 muestra la instalación de una válvula manual de derivación entre la entrada y la salida del climatizador. Esta válvula es necesaria solamente si la temperatura de salida del agua del intercambiador difiere de los valores recomendados (ver temperaturas recomendadas).

En los equipos TX70 está incorporada al mismo.

Los caños, accesorios, válvulas y demás elementos del sistema de filtrado pueden ser de plástico si así lo contempla la normativa local..

Si existe alguna posibilidad de retrosfonaje de agua caliente cuando la bomba se detiene, se sugiere colocar una válvula de retención en el caño de entrada de agua al climatizador.

No se necesitan hacer ajustes al caudal de agua salvo que la temperatura de salida de agua difiera de los valores recomendados.

Figura 3

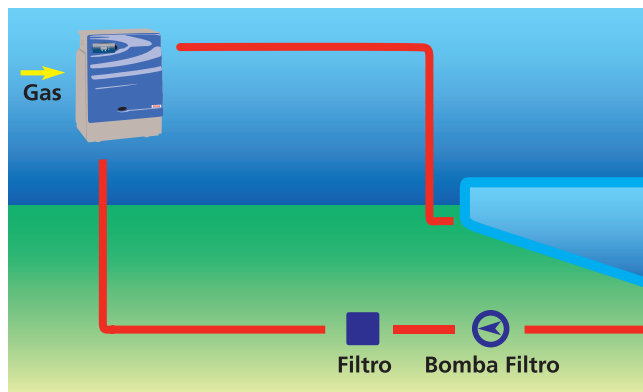
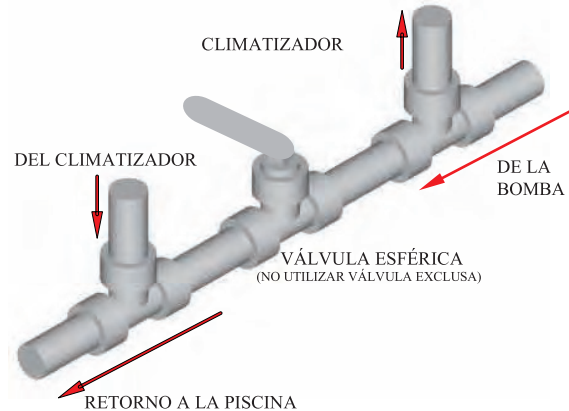


Figura 4

Válvula manual de derivación



Recomendaciones adicionales

- Instalación a nivel más bajo que la superficie de la piscina

- Limpiar el filtro para obtener el máximo caudal de agua.
- Regular el termostato a la temperatura máxima.
- Poner en marcha la bomba de filtrado. Asegurarse que se haya eliminado todo el aire de las cañerías de agua y que el sistema esté completamente lleno de agua.
- Encender el climatizador.
- Verificar el funcionamiento del presostato encendiendo y apagando la bomba del filtro. Al detenerse la bomba el quemador debe apagarse instantáneamente. Repetir esta operación varias veces
- En caso de no apagarse en forma instantánea, o permanecer encendido, es necesaria la regulación del presostato de agua.
- No se debe instalar el climatizador con un nivel inferior a 2,8 m del pelo de agua de la piscina.

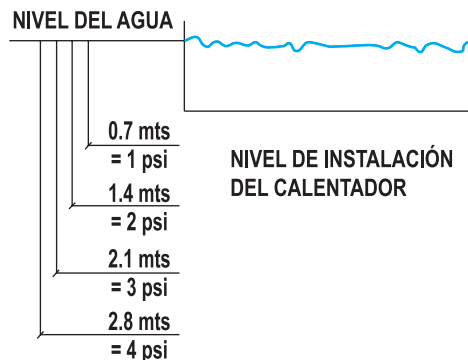
- Instalación más alta que la superficie de la piscina:

- Si el climatizador se instala a menos de 90 cm sobre la superficie de la piscina, es recomendable instalar una boquilla direccional de flujo al final de la línea de agua de retorno a la piscina, para crear a nivel del climatizador una contrapresión

suficiente para poner en actividad el presostato cuando la bomba del filtro esté en marcha.

- Si el climatizador se instala a más de 90 cm sobre la superficie de la piscina, instalar un sifón para evitar que se desagote el climatizador durante los cambios de filtro.

Figura 5



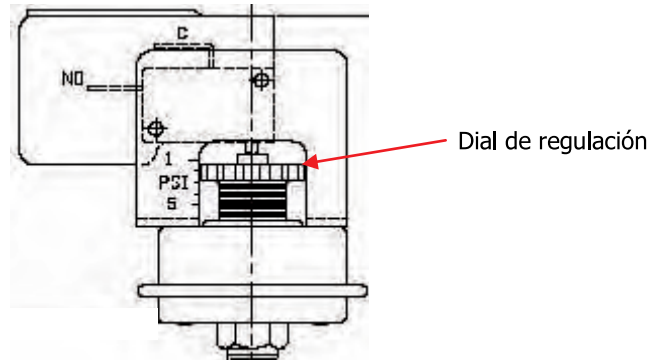
Regulación del presostato

Este dispositivo viene regulado de fábrica para instalaciones a nivel de la piscina. Cuando el climatizador esté instalado a un nivel inferior que la superficie de la pileta, es posible que necesite un ajuste para compensar la diferencia en la presión hidrostática.

El siguiente es el método para su regulación:

- Antes de comenzar, asegurarse que el filtro esté limpio.
- Con la bomba en funcionamiento y la llave en la posición de encendido "I", girar el dial de ajuste del presostato (fig. 6) en sentido horario hasta oír un "clic".
- Girar el dial de ajuste media vuelta, en sentido antihorario.
- Hacer funcionar y detener la bomba varias veces, el quemador deberá encender y apagarse inmediatamente cuando la bomba se detiene. Si el quemador no se detiene en esas circunstancias, repetir el procedimiento de regulación hasta que el presostato quede regulado correctamente.

Fig. 6



No se debe hacer funcionar el equipo sin el presostato correctamente regulado.

Factores químicos del agua de la piscina

El contenido mineral del agua de la piscina aumenta diariamente debido al agregado de sustancias químicas sanitarias y a la evaporación natural. Si la concentración de minerales es demasiado alta, los minerales que se encuentran en exceso se depositan sobre la pared de la piscina, en el sistema de filtrado y en los tubos del intercambiador de calor.

Cambiando el agua de su piscina en forma periódica y manteniendo su equilibrio químico en forma correcta, mantendrá la piscina en condiciones de seguridad e higiene, protegerá al climatizador y conservará la vigencia de la garantía.

Característica	Valor recomendado	Frecuencia control
COLORO	1 a 5 ppm	cada llenado
pH	7,2 a 7,8	semanal
ALCALINIDAD	80 a 120 ppm	semanal
DUREZA POR CALCIO	175 a 350 ppm	cada llenado

Los valores bajos de pH son corrosivos y los altos reducen la eficacia de los productos sanitarios.

Las cifras bajas alcalinidad son corrosivas y causan cambios bruscos del pH cuando se agregan las sustancias químicas.

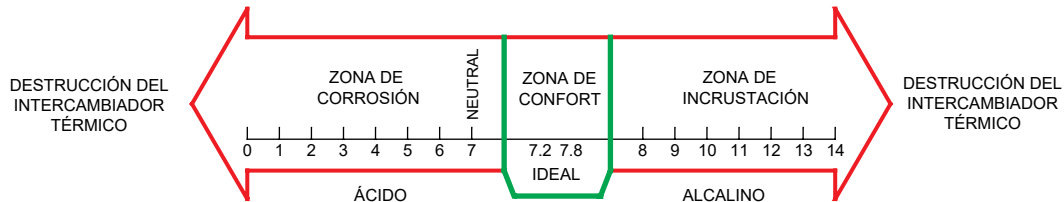
Determinar la dureza por Calcio cada vez que se llene la piscina. El agua blanda con cifras bajas puede ser muy corrosiva.

INFORMACIÓN RELATIVA A LA CONSTITUCIÓN QUÍMICA DEL AGUA

FACTORES que afectan al agua de la piscina y, lo que es más importante, la eficiencia y el funcionamiento de su nuevo calentador de piscina.

1. FILTRACIÓN ADECUADA 2. CIRCULACIÓN ADECUADA 3. DESINFECCIÓN Y OXIDACIÓN 4. CONTROL DEL pH Y DE LA ALCALINIDAD TOTAL 5. CONTROL DE LAS ALGAS

¿Qué es el pH? Es la medida de la acidez o alcalinidad del agua. Como se indica en este cuadro, es una determinación esencial.



Recomendamos usar un equipo de prueba para determinar:

1. EL pH CORRECTO (7.2 - 7.8) 2. RESIDUOS DE CLORO (1.0 - 5.0 PPM) 3. ALCALINIDAD TOTAL (80 -120 PPM) 4. DUREZA DEBIDA A CALCIO.

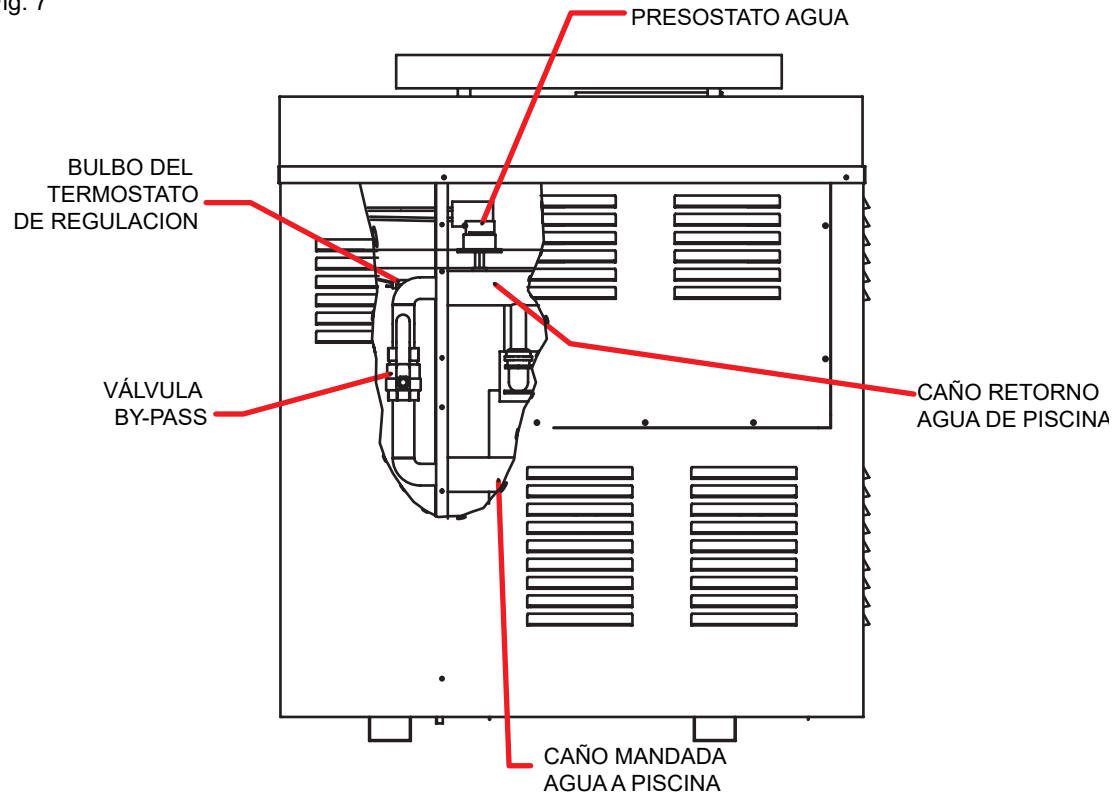
NOTA: LA DUREZA DEBIDA A CALCIO debe ser de 175 a 350 PPM según el acabado de la piscina.

Temperaturas Recomendadas:

Una vez en régimen la piscina, es importante controlar la diferencia de temperatura entre la entrada y salida del climatizador utilizando un termómetro.

Con una correcta regulación se optimiza el funcionamiento. La diferencia de las temperaturas obtenidas es el valor ΔT° , que deberá estar siempre entre 5°C y 15°C , con el agua de la pileta en régimen.

Fig. 7

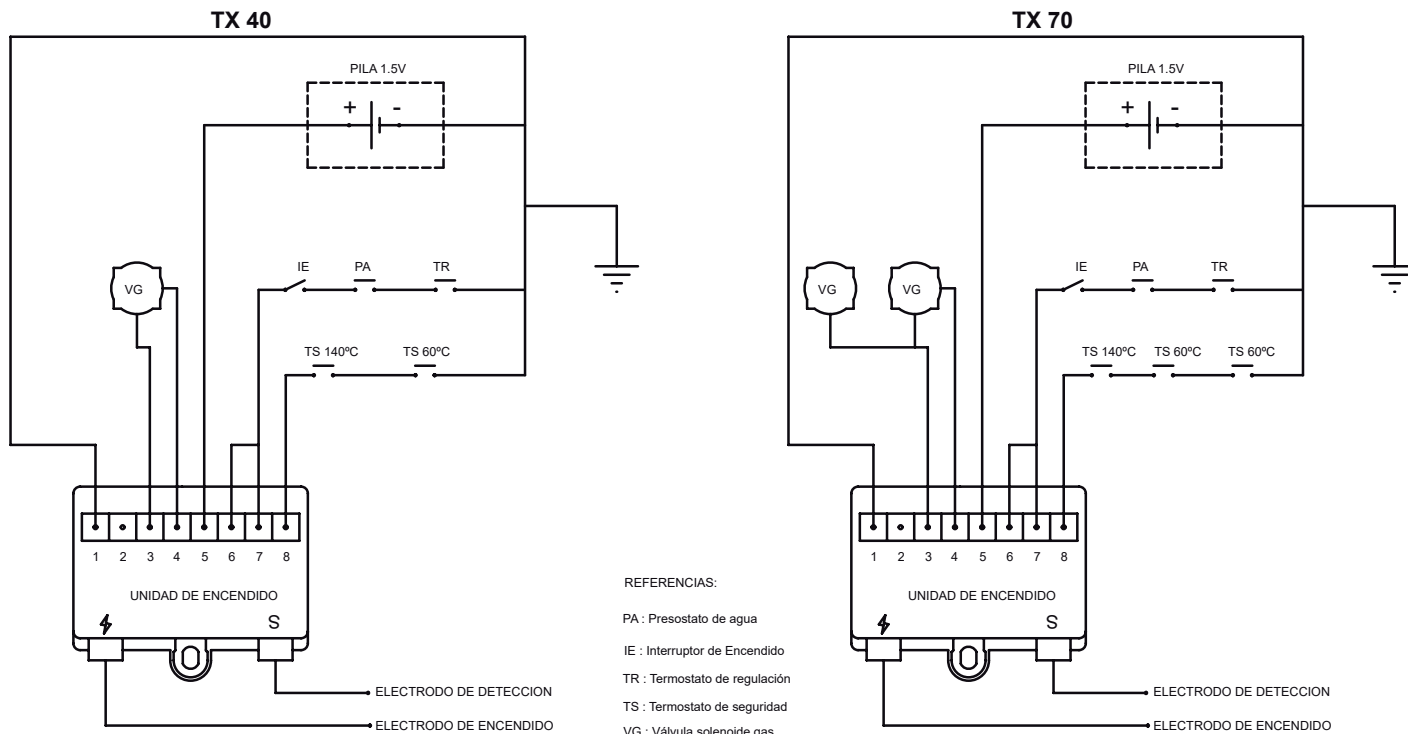


Instalación eléctrica

El climatizador PEISA está equipado con una válvula de gas de bajo voltaje, siendo el encendido electrónico, con detección de llama por ionización.

La corriente eléctrica necesaria para hacer funcionar los controles que se encuentran dentro del climatizador es suministrada por una pila alcalina de 1.5 V Tipo D. No se necesitan cables o conexiones eléctricas externas. El sistema consiste en cuatro controles conectados en serie con la válvula de gas.

Fig. 8



Acceso al interior del equipo

Para realizar la reposición de la pila, solo deberá retirarse la tapa del compartimento lateral (TX40), o abrir la puerta del equipo (TX70). Para acceder al interior del equipo para limpieza o mantenimiento, deberá desmontar como se indica en las fig. 10 y 11, retirando los tornillos correspondientes.

Fig. 10

TX40

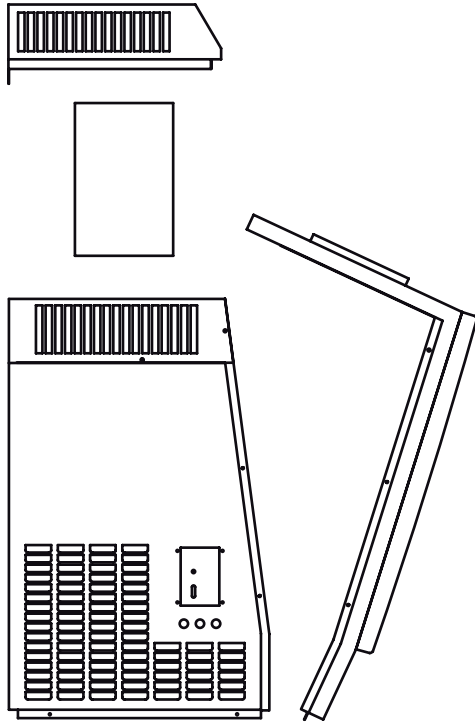
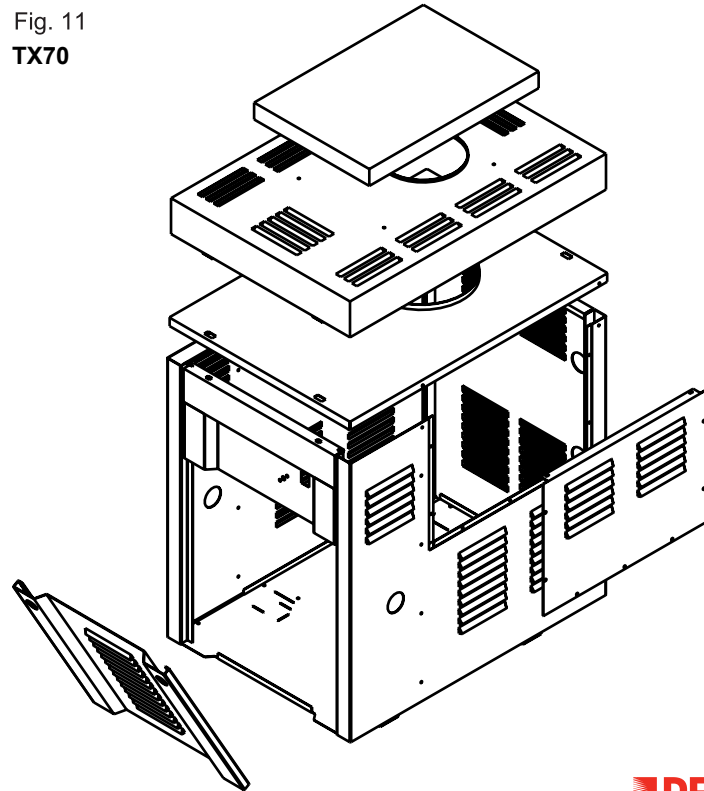


Fig. 11

TX70



Para su seguridad, lea esta sección antes de poner en marcha el equipo

Generalidades

A continuación se proporcionan instrucciones completas de como encender y apagar el sistema.

La válvula de gas del climatizador es de apertura progresiva, para mayor seguridad y funcionamiento silencioso.

En el caso de una piscina nueva, se recomienda que el filtro se haga funcionar durante el tiempo suficiente para limpiar completamente el agua de la piscina y el sistema de filtrado. Una vez controlado el equilibrio químico del agua comience con las instrucciones de puesta en marcha.

Los quemadores y las aberturas de ventilación deben estar libres de pelusa y polvo. Mantener todos los líquidos combustibles e inflamables alejados del climatizador.

Cuando el climatizador esté funcionando es necesario que circule agua por el mismo.

Antes de ponerlo en marcha, verifique que la bomba esté funcionando y que el sistema esté lleno de agua y totalmente purgado de aire.

Preparación para el invierno

En zonas de clima moderado, el climatizador puede continuar funcionando durante breves periodos de frío. Cuando la temperatura desciende por debajo del punto de congelación, es necesario que la bomba continúe funcionando para mantener una circulación continua por el climatizador.

En caso contrario, se recomienda desconectar el climatizador y proceder a su vaciado.

Instrucciones de encendido y apagado

Antes de encender, verificar que no haya pérdidas de gas tanto en el aparato como en sus inmediaciones.

Realizar los siguientes pasos:

- Encender la bomba de filtrado
- Llevar la llave de encendido a la posición "I".
- Ajustar el termostato de regulación a la posición deseada.
- Verificar que encienda el quemador principal. Retirando la puerta de equipo se observa la chispa al momento del encendido.
- En el caso de no encender, llevar la llave de encendido a la posición "0", y repetir el procedimiento. Verificar la carga de la batería de 1.5V.

Para cortar el suministro de gas del equipo:

- Regular el termostato a la temperatura mínima.
- Colocar la llave de encendido en la posición "0".
- Cerrar la válvula de paso de gas general de la tubería de alimentación.

El climatizador está diseñado y fabricado de manera que tenga una vida útil prolongada si se instala y utiliza según las instrucciones de PEISA.

Para mantener al climatizador funcionando correctamente, se recomienda una inspección periódica por personal de idóneo.

Inspección general del área

Mantener el área alrededor del equipo limpia, libre de residuos y materiales inflamables.

Quitar las hojas y papeles en las proximidades del climatizador.

No debe usarse el climatizador si alguna parte ha estado sumergida en el agua. Ponerse en contacto con el servicio técnico autorizado.

El hollín depositado sobre el intercambiador de calor podría entrar en combustión por acción de una chispa o una llama desnuda. Para evitar que esto ocurra, humedecer los depósitos de hollín con un cepillo mojado o rociar con agua antes de trabajar sobre el intercambiador o limpiarlo. El hollín se puede quitar con un cepillo de alambre o con un rocío de agua a presión, después de haber sacado el intercambiador del gabinete. Si bien el intercambiador de calor debe quedar limpio y vuelto a colocar en el equipo, debe investigarse la causa del depósito de hollín, ya que podría indicar la presencia de otro problema, tal como:

- Suministro de aire insuficiente.
- Presión de gas excesivamente alta o baja.
- Obstrucción de las aberturas de aire secundario.
- Ubicación incorrecta del equipo.
- Caño de suministro de gas de diámetro incorrecto.
- Circulación excesiva de agua por el intercambiador.

Inspección y limpieza del quemador:

Todos los quemadores deben ser cepillados con un cepillo de alambre antes de cada temporada de uso.

Si alguno de los orificios del quemador está dañado, es necesario cambiar el quemador por uno nuevo.

Investigar la presencia de pelusa, residuos y telas de araña en los orificios del piloto y quemador principal, especialmente después de periodos prolongados de inactividad del climatizador.

Comentarios generales:

Nunca use un cable de puente para hacer funcionar el climatizador, ya que éste no corrige los desperfectos en los controles.

Nunca permita que el quemador principal funcione durante más de un minuto con el sistema de filtrado detenido, ya que ello puede causar daños serios al equipo. Siempre que el climatizador hace ruidos de golpes o de estampidos, ello indica la falta de agua o circulación de agua excesivamente lenta. En tal caso detenga el climatizador inmediatamente.

El siguiente cuadro se puede emplear como guía de referencia rápida para resolución de problemas de mantenimiento y servicio.

Cuando el climatizador esté funcionando es necesario que circule agua por el mismo, antes de ponerlo en marcha verifique que la bomba esté funcionando y que el sistema esté lleno de agua y totalmente purgado de aire.

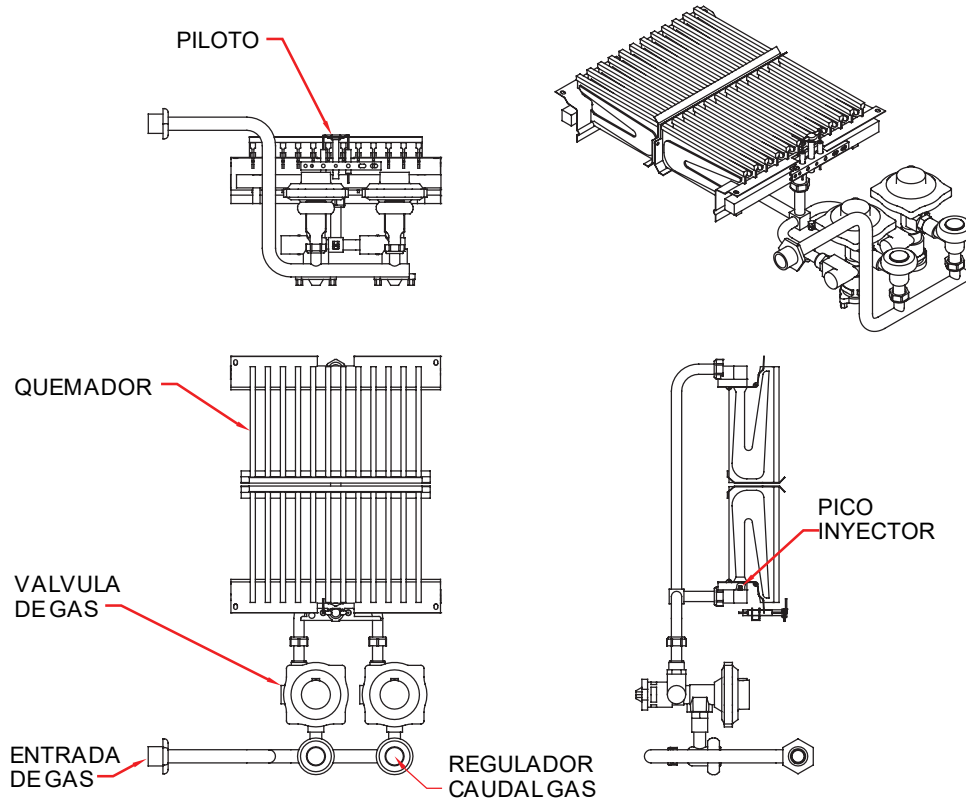
PROBLEMA	POSIBLES CAUSAS	SOLUCIÓN
El climatizador no se enciende	El termostato de regulación está abierto	Temperatura del agua de la pileta alta Termostato defectuoso
	Presostato fuera de ajuste	Regular presostato
	Pila descargada	Cambiar Pila
El equipo se prende y apaga intermitentemente	El filtro está sucio	Limpiar el filtro
	Derivación externa fuera de ajuste	Ajustar la derivación
	Presostato fuera de ajuste	Regular el presostato
Incrustación cálcica	Desequilibrio en la composición química del agua	Ver la sección relativa a la composición química de agua
	Derivación manual externa superflua o fuera de ajuste	Cerrar la válvula de derivación o ajustarla correctamente

5. Resolución de problemas

El climatizador no lleva el agua de la pileta a la temperatura deseada	Termostato de regulación mal ajustado	Someter a prueba el termostato, en caso necesario reemplazarlo
	No se limpia el filtro con demasiada frecuencia	Limpiar el filtro más frecuentemente
	Falta alimentación de Gas	Verificar el dimensionamiento de la cañería de gas y/o la presión de gas de alimentación
	Climatizador demasiado pequeño	Ver tabla de determinación de la capacidad del equipo

6. Memoria descriptiva del quemador

Climatizador de piscinas TX 70



	unidad	valor
Potencia consumida	kcal/h	60.000
Diámetro picos inyectores	mm	1,30
Cant. quemadores	u	24
Cant. válvula de gas	u	2
Cant. piloto	u	1

PEISA

Inscripción Registro Nacional Fabricantes de Quemadores N°: 0089

Tel.: 0810-2227378

PEISA se reserva el derecho de realizar las modificaciones necesarias para el mejoramiento del producto sin previo aviso.

PEISA

Una empresa de 

Certificado de Garantía de Climatizadores de piscinas

Antes de poner en funcionamiento el climatizador de piscinas, sugerimos consultar el manual de instrucciones.

Para hacer uso de esta garantía es imprescindible la presentación de la factura de compra o el cupón con los datos de la fecha de puesta en marcha debidamente conformado por personal técnico autorizado por PEISA.

Condiciones de la garantía:

PEISA garantiza los aparatos suministrados por el término de 24 meses a partir de la fecha de venta indicada en la factura correspondiente y procederá a reparar sin cargo en el plazo fijado, exclusiva y únicamente por intermedio del servicio técnico autorizado.

- Los términos de la garantía son válidos y operantes a condición que la caldera entre en funcionamiento en un término máximo de 3 años de la fecha de fabricación.
- Por los primeros 6 meses de garantía, el adquirente del aparato está exento de pago de cada una de las intervenciones del Servicio Técnico requerido, el gasto de mano de obra y materiales son a cargo de PEISA en el ámbito de la Capital Federal y Gran Buenos Aires, así como para las zonas asistidas por sus distribuidores.
- Transcurridos los 6 meses de garantía del producto, los gastos de transportes y mano de obra del personal técnico, están a cargo de aquél que requiera la intervención, en base a la tarifa de PEISA en vigencia.
- Las eventuales sustituciones o reparaciones de la parte de la caldera, no modifican la fecha de vencimiento de la garantía establecida en el acto de la venta.
- Dentro de los términos establecidos, PEISA se compromete a reparar y sustituir gratuitamente las piezas defectuosas de fabricación a su exclusivo criterio.
- Las partes y componentes sustituidos en garantía quedarán en propiedad de PEISA a la que deberán ser restituidos con los gastos a cargo del usuario.
- El personal técnico será enviado dentro de los límites de tiempo que la organización permita.

Están excluidos de la presente garantía:

- Las partes averiadas por transporte, por error de instalación, por insuficiencia de caudal o anomalía de las instalaciones hidráulicas, eléctricas y de las distribuciones del combustible, por no correcto tratamiento del agua de alimentación, por corrosiones causadas por condensación o bien agresividad del agua, por tratamientos desincrustantes incorrectamente empleados, por corrientes parásitas, por mantenimiento inadecuado, por negligencia en el uso, por congelamiento del agua de instalación, por falta de agua, por ineficiencia en el funcionamiento del conducto de evacuación de gases quemados (chimenea), por intromisión de personal no autorizado, aquellas partes sujetas a desgastes normales como ser, ánodo de magnesio, refractarios, guarniciones, lámparas indicadoras, perillas de control, por causas no dependientes de PEISA.

La garantía se entiende vencida cada vez que no son respetadas las siguientes prescripciones:

- Los productos deben ser instalados según las reglas del arte y con respeto a las leyes y reglamentación en vigencia.
- El agua de alimentación de la caldera deberá tener características físico – químicas tales que no produzcan incrustaciones o corrosiones.
- El tratamiento del agua de alimentación de la caldera es necesario cada vez que su dureza supere los 25 grados franceses o en el caso que la instalación esté sujeta a continua introducción de agua de reintegro o total vaciado por motivos de mantenimiento.

Prestaciones fuera de la garantía:

- Transcurridos los términos de la duración de la garantía, la asistencia será efectuada imputando al usuario las eventuales partes sustituidas y todos los gastos de mano de obra, viajes y traslados del personal y transporte de los materiales, sobre las bases de las tarifas de PEISA en vigencia.



Responsabilidad

El personal autorizado de PEISA interviene sólo a título de asistencia técnica en relación con el usuario; el instalador es el responsable de las instalaciones que deberán respetar las prescripciones técnicas indicadas en el presente certificado y en el manual de instalación y uso del equipo. Nadie está autorizado a modificar los términos de la presente garantía ni entregar otros, ya sean verbales o escritos. Foro competente. Tribunales de Capital Federal.

Fecha de puesta en marcha: _____ Firma personal técnico autorizado: _____

Aclaración: _____ N° de Serie:



+54 11 4107-5200

info@peisa.com.ar

Asesoramiento a Profesionales

Av. del Libertador 6655

C1428ARJ Ciudad Autónoma de Buenos Aires

Argentina

obras@peisa.com.ar

Servicio Técnico

0810-222-7378

www.peisa.com.ar/service

peisa.com.ar

 **PEISA**

Una empresa de **fv**
