

RADIADOR
CLAN N
350 / 500 / 600

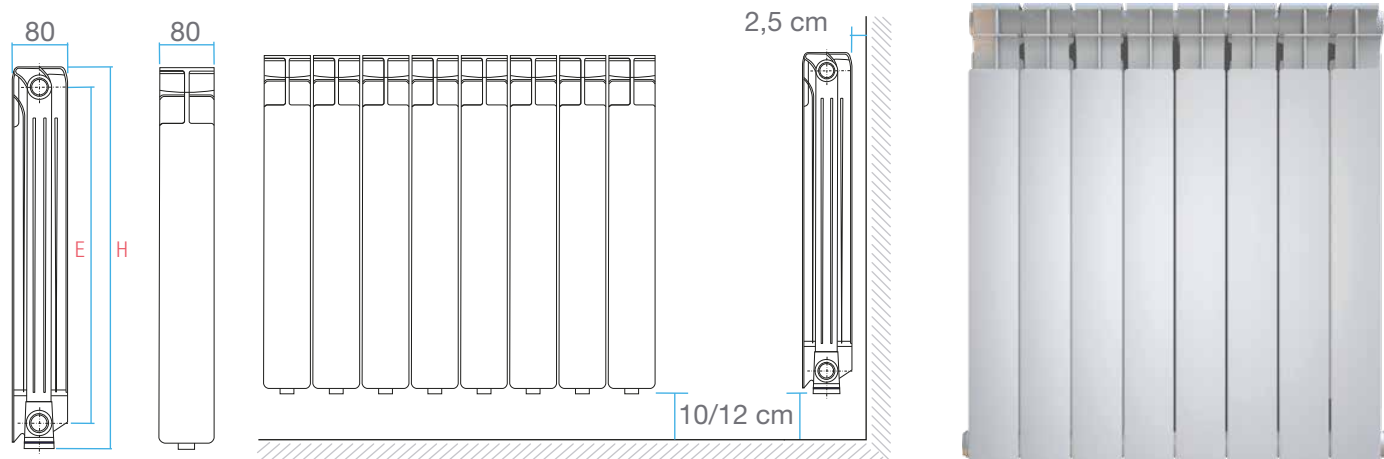
Caldara®



- ✓ Asesoramiento técnico
- ✓ Asistencia post-venta



Radiador de aleación de aluminio inyectado a presión MAYOR CALIDAD-MENOR COSTO

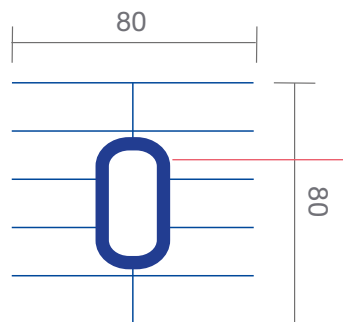


Características técnicas

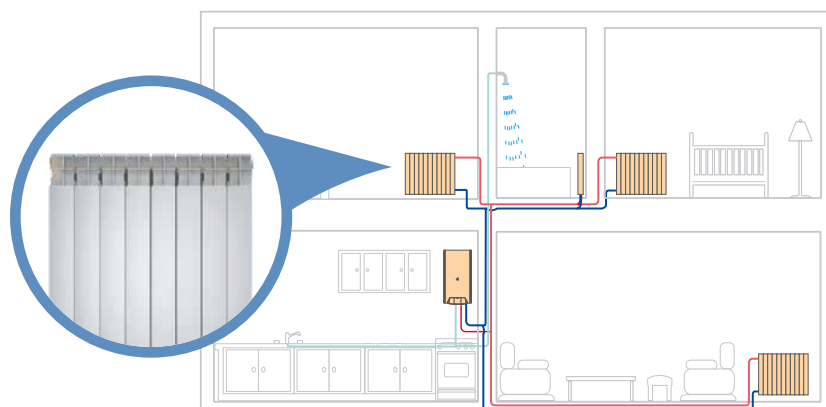
Digital TECH +CONFORT

- Máxima solidez en una sola pieza.
- Pintura epoxi polimerizado a 180°C.
- Accesorios necesarios para el montaje. Reducciones a 1/2"; guarniciones y ménsulas regulables.

Modelo	Potencia kcal/h	Altura H mm	Entrecentro E mm	Presión de trabajo bar	Contenido de agua Lts	Peso elemento Kg	Superficie m ²	UNI6514 ▲T=60°C WATTS
CLAN N 350	172	431,5	350	6	0,30	1,1	0,38	115
CLAN N 500	224	581,5	500	6	0,38	1,5	0,55	148
CLAN N 600	260	681,5	600	6	0,42	1,8	0,65	169



Mayor espesor en la cámara de agua que garantiza una mayor vida útil.



Caldiaia se reserva los derechos de modificar los productos, para adecuarlos a las necesidades del mercado, sin previo aviso.

INDUSTRIA ARGENTINA