

TOALLERO KANAH

T800B | T1200B | T800C | T1200C

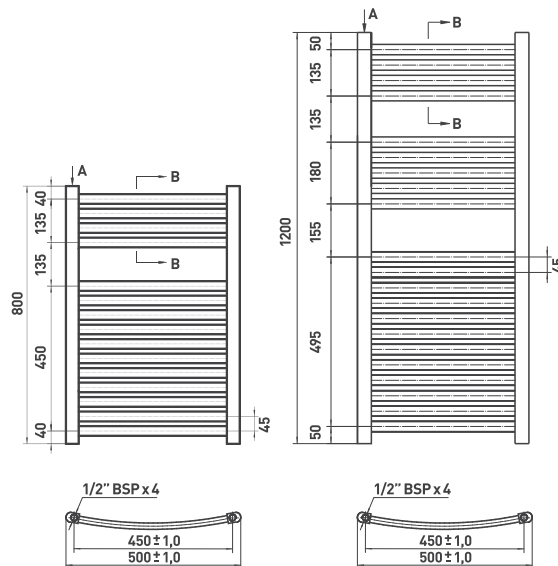


ANTES DE LA INSTALACIÓN

- Verifique que la caja contenga todas las piezas que figuran en la lista de contenidos.
- En caso de haber piezas faltantes o dañadas, comuníquese de inmediato con su proveedor.
- Retire y deseche los cuatro protectores de esquinas del toallero.
- Asegúrese de que el toallero sea colocado en un lugar donde pueda conectarse fácilmente al sistema de calefacción central.

IMPORTANTE

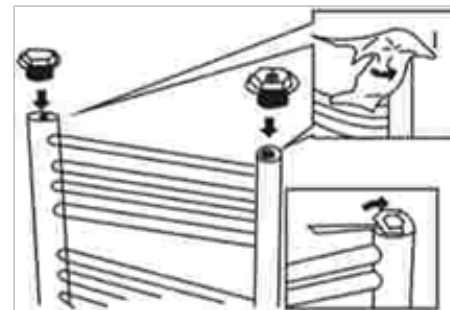
- Antes de conectar el toallero, asegúrese de que su sistema de calefacción central se encuentre limpio y libre de residuos.
- Limpie la superficie con un paño suave y húmedo. Nunca utilice limpiadores sobre este producto ya que dañarán su superficie.
- Se recomienda agregar un inhibidor adecuado al sistema de calefacción central para ayudar a prevenir la corrosión interna y la acumulación de cal.
- Verifique que la alcalinidad del agua del sistema sea de PH 7. El rango admitido puede tolerar un PH 5 como referencia mínima y PH 9 como referencia máxima, no debiendo sobrepasar estos valores.



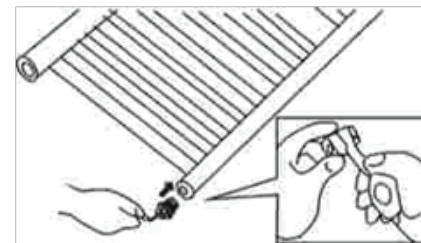
INSTALACIÓN

1. Seleccione el lugar de instalación deseado y asegúrese de que la pared sea lo suficientemente fuerte como para soportar el peso del toallero. Tener en cuenta que el toallero casi duplicara su peso cuando sea llenado de agua. Las paredes de ladrillo macizo o bloque de cemento son ideales. En caso de colocarse sobre una pared de yeso, still frame o ballon flame DEBERÁ fijarse sobre listones que puedan soportar el peso del toallero con agua.

2. Enrosque el tapón ciego **B** (si se incluye) y el tapón purgador **C** en las dos roscas superiores de los canales verticales del toallero **A**. Pueden colocarse en cualquiera de los lados. Utilizando un paño para evitar rayaduras, ajústelos con una llave.

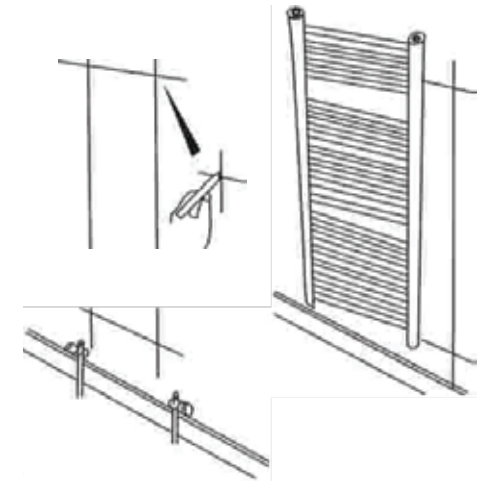


3. Enrosque los racores de las válvulas del toallero (no suministradas) en las dos roscas inferiores. Aplique sellador si fuera necesario.



4. Los soportes de pared deben colocarse a una distancia de aproximadamente 10 cm desde el borde interior del toallero: 2 cerca de la parte superior del toallero y 2 cerca de la parte inferior.

La altura de montaje puede variar entre cualquiera de las barras del toallero para permitir encontrar el mejor punto de fijación en la pared. Marque los puntos de fijación con un lápiz.

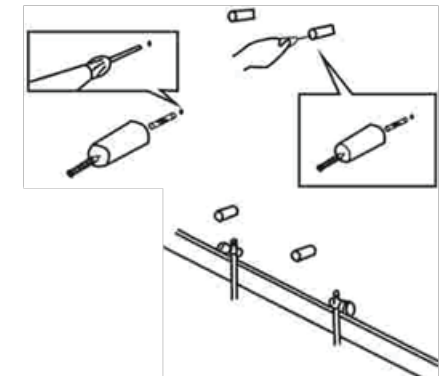


Montaje sobre ladrillo macizo o bloque de cemento

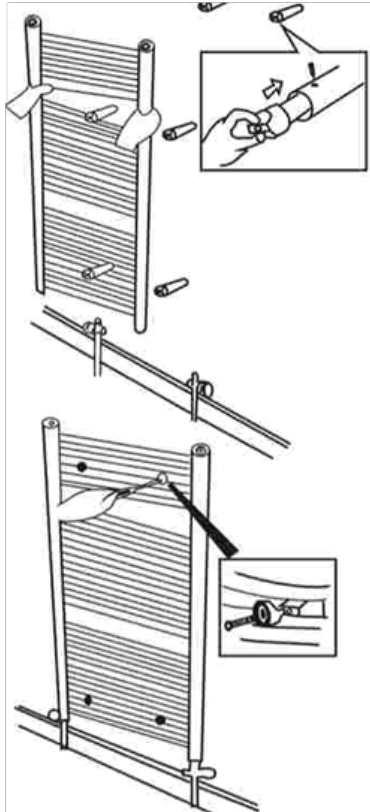
5. En las posiciones de fijación marcadas, taladre con una mecha de pared de 8 mm e inserte el tarugo **E** en el orificio asegurándose de que quede al ras de la pared. Pase el tornillo largo **F** (con la arandela **L**) a través del centro del soporte de pared **D** y ajústelo en el taco.

Montaje sobre madera

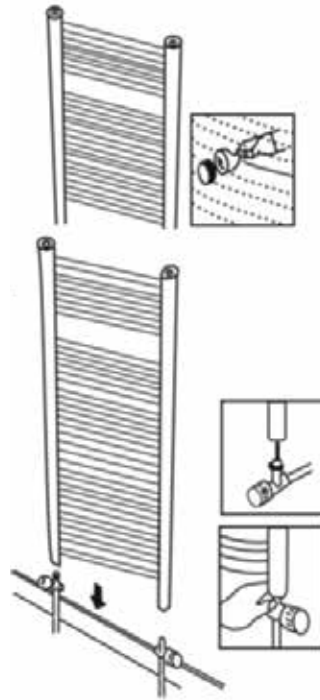
Reemplace el tornillo **F** por uno apto para madera y paselo (con la arandela **L**) a través del centro del soporte de pared **D** y atornille en el listón de madera en las posiciones de fijación requeridas.



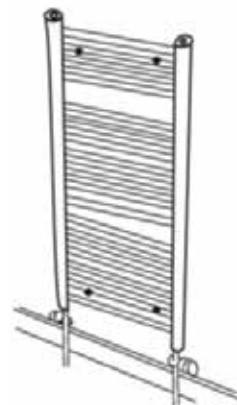
6. Fije la tuerca cuadrada Men el orificio redondo que se encuentra dentro del separador **H**. Coloque el separador **H** dentro del soporte de pared e inserte el tornillo pequeño **G** en el orificio del soporte de pared. No ajuste demasiado para permitir el ajuste posterior.



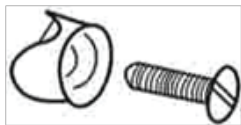
8. Empuje el toallero de manera que quede en posición plana contra la pared, ajústelo a la profundidad requerida y enrosque los tornillos pequeños para asegurarlo. Presione las tapas **I** sobre cada uno de los soportes hasta que encajen en su posición.



9. Conecte el racor a la válvula del radiador y ajuste bien. Utilice sellador si fuera necesario.



7. Posicione el Toallero sobre los soportes de fijación y coloque el perno **J** en el casquillo de soporte **K**.



Coloque el perno entre las barras del toallero seleccionadas y enrosque en el soporte de pared asegurándose de que la cara cuadrada del casquillo quede alineada con el toallero.

INSTRUCCIONES DE INSTALACIÓN DEL TOALLERO

LISTA DE CONTENIDOS

Ref		Descripción	Cantidad
A		Toallero	1
B		Tapón ciego	1
C		Tapón purgador	1
D		Soporte de pared	3
E		Taco de pared	3
F		Tornillo largo	3
G		Tornillo pequeño	3
H		Separador	3
I		Tapa	3
J		Perno	3
K		Casquillo de soporte	3
L		Arandela	3
M		Tuerca cuadrada	3

HERRAMIENTAS NECESARIAS (no suministradas)

	Descripción
	Cinta de teflón
	Destornillador plano grande
	Mecha para pared de 8 mm o mecha para madera de 3 mm
	Llaves tubo
	Llave inglesa
	Paño limpio