

Certificado de Garantía

ANTES DE PONER EN FUNCIONAMIENTO ESTE RADIADOR, SUGERIMOS CONSULTAR EL MANUAL DE INSTRUCCIONES.

BGH otorga 5 AÑOS de garantía a sus radiadores, a partir de la fecha de compra que consta en la factura de los mismos.

Están excluidas de la presente garantía las fallas derivadas de:


1. Equipos no instalados según las reglas del arte y con respecto a las leyes y reglamentación en vigencia.
2. Intervenciones de personas no autorizadas o no idóneas.
3. Avería de elemento/s de los radiadores debido a daños provocados en el transporte, o por maltrato del producto.
4. Corrosión provocada por la agresividad de agua no tratada.
5. Instalación de cañerías plásticas sin barrera de oxígeno.
6. Utilización de aditivos químicos.
7. Corrosión y/o suciedad por pérdidas de agua en los accesorios y/o pérdidas ajenas a los radiadores o de una instalación defectuosa.
8. Instalación en ambientes exteriores.
9. Cualquier otro daño no imputable al radiador.

BGH

BGH S.A.

posventa.ecosmart@bgh.com.ar

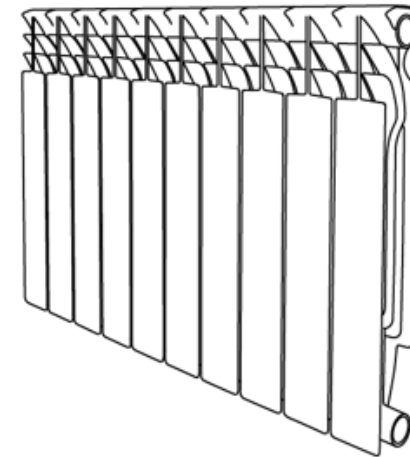
www.bgh.com.ar

 BGH Eco Smart

 ecosmart.bgh

 ecosmart.bgh

Manual de instrucciones Radiador Modelo Numa



Modelo BRABN500AKT

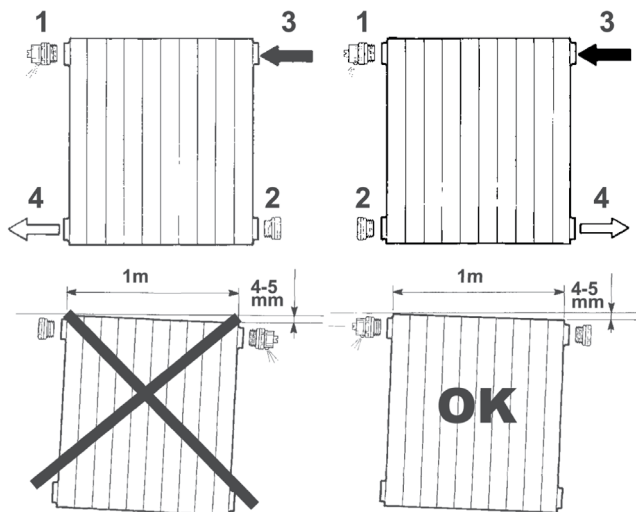
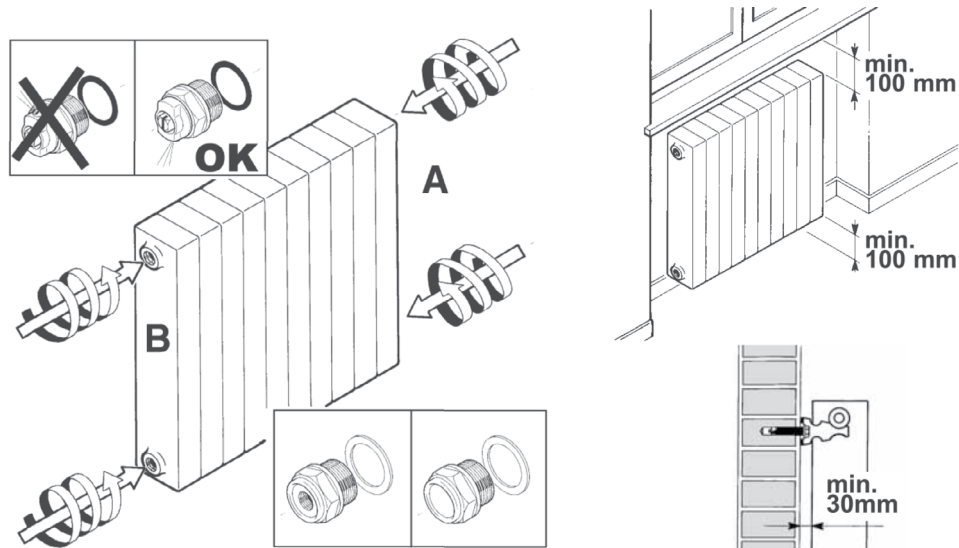
Los radiadores bimetálicos de BGH modelo NUMA están compuestos de dos elementos principales: un núcleo de tubo de acero (55%), por donde circula el agua caliente y una carcasa o sección de aluminio (45%), que además de embellecer la vista de los mismos, contribuye a una distribución del calor en el ambiente de manera homogénea, gracias a su excelente conductividad térmica.

Ventajas del radiador bimetálico:

Fiabilidad: Pueden tener una vida útil de 10 a 30 años sin interrupción.
Respuesta rápida a termostatos ambiente y posibilidad de termostatación por ambiente, logrando ahorros de hasta el 15% con la instalación de válvulas termostáticas.
Fácil instalación y maniobrabilidad.

Instrucciones para la instalación:

El incumplimiento de las instrucciones de montaje exime al fabricante de toda responsabilidad. El radiador no se debe aislar nunca del sistema cerrando las válvulas de entrada y salida de agua.



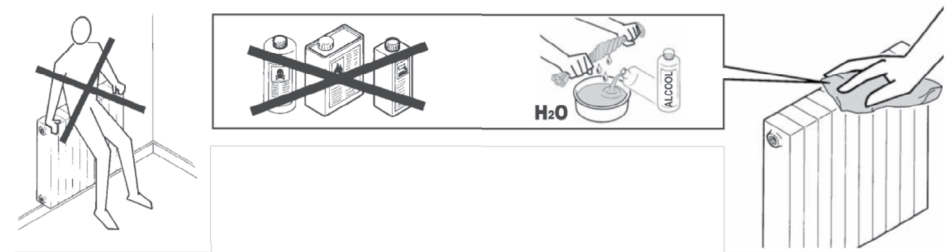
- 1- Purgador
- 2- Tapón
- 3- Entrada de agua
- 4- Salida de agua (Conexión aconsejada)

Se aconseja nivelar con leve pendiente ascendente hacia el purgador.

Recomendaciones de instalación y uso:

Se recomienda la instalación de los radiadores sobre paredes orientadas al exterior de la vivienda, próximos a las ventanas o debajo de ellas, para contrarrestar las superficies más frías y lograr ambientes calefaccionados de manera uniforme. Para asegurar el buen rendimiento, no tape los radiadores con muebles o cortinas.

Se recomienda asegurar instalaciones limpias, eliminando todas las impurezas o suciedades que puedan quedar dentro de las cañerías. Se recomienda la limpieza cotidiana de la superficie con productos de base acuosa no abrasivos.



Modelo	BRABN500AKT		
Emisión Térmica	$\Delta T = 60^{\circ}\text{C}$	W	135
Potencia sugerida para cálculo estimado	$\Delta T = 60^{\circ}\text{C}$	Kcal/h	209
Temperatura máxima de funcionamiento		$^{\circ}\text{C}$	110
Presión máxima de funcionamiento		bar	45
Contenido Agua		L/elemento	0,2
Peso		kg	1,34
Dimensiones	Alto Total	mm	567
	Longitud	mm	80
	Profundidad	mm	78
Conexiones	0,4~3	pulgadas	1 $^{\circ}$