

# PEISA

## Caldera eléctrica

**2 años**  
de garantía

- ✓ Caldera mural eléctrica.
- ✓ Servicio calefacción.
- ✓ Combinable con tanque intermedio para doble servicio.
- ✓ Energéticamente eficiente: 99,8%.
- ✓ Costos y tiempos de instalación reducidos.
- ✓ Bajo costo de mantenimiento.
- ✓ 15 años de abastecimiento en repuestos garantizado.\*



INDUSTRIA NACIONAL \* aplica únicamente en productos fabricados a partir de Julio 2019 en adelante.

Una empresa de **fv**

# Caldera eléctrica

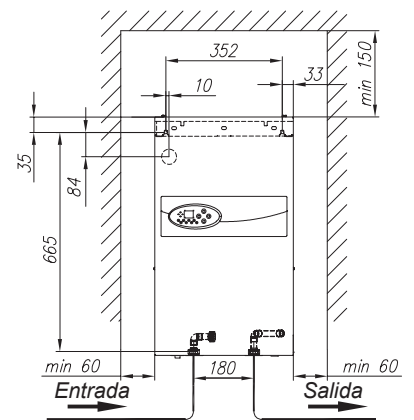
## Descripción:

Las calderas murales eléctricas de PEISA son ideales para regiones que solo cuentan con energía eléctrica y valoran los beneficios de la calefacción por agua. Se adaptan a cualquier tipo de instalación, ya sea con radiadores o con piso radiante, con un mínimo costo de instalación. Además, gracias a su tecnología, se pueden combinar con un tanque intermedio para doble servicio.

## Características:

- Modelos: caldera eléctrica 8CM (220V) y 24CM (380 V).
- Modulación hasta 1:6 de su potencia.
- Grupo de potencia en acero inoxidable.
- Sistema de limitación de potencia.
- Electrónica predispuesta para combinar con tanque intermedio para doble servicio.
- Compatible con sonda externa.
- Incluye bomba de velocidad variable.

Vista frontal



Unidad de medida: mm.

DESCRIPCIÓN	UNIDAD	VALOR	
Presión máxima admisible	MPa/bar	0,3 (3 bar)	
Presión mínima	MPa/bar	0,05 (0,5 bar)	
Temperatura de salida	°C	20 + 85	
Máxima temperatura admisible	°C	100	
Dimensiones	Alto	mm	710
	Ancho	mm	418
	Profundidad	mm	252
Peso	kg.	- 24,5	
Conexiones		3/4 BSP	
Capacidad vaso de expansión	l	6	
Grado de protección		IP 22	

DESCRIPCIÓN	UNIDAD	MODELO
Potencia nominal	KW	8
Tensión		220V-
Intensidad	A	36,6
Sección mínima cable de alimentación	mm <sup>2</sup>	3x5
Sección mínima cable de alimentación	mm <sup>2</sup>	3 x 16
Fusible	A	40
Impedancia máxima permitida en la red	Ω	0,15

DESCRIPCIÓN	UNIDAD	MODELO
Potencia nominal	KW	8 24
Tensión	-	380V 3N-
Intensidad	A	3x12,2 3x36,5
Sección mínima cable de alimentación	mm <sup>2</sup>	5x1,5 5x6
Sección mínima cable de alimentación	mm <sup>2</sup>	5x16
Fusible	A	16 40
Impedancia máxima permitida en la red	Ω	0,27 0,13

Más información:

[www.peisa.com.ar](http://www.peisa.com.ar)