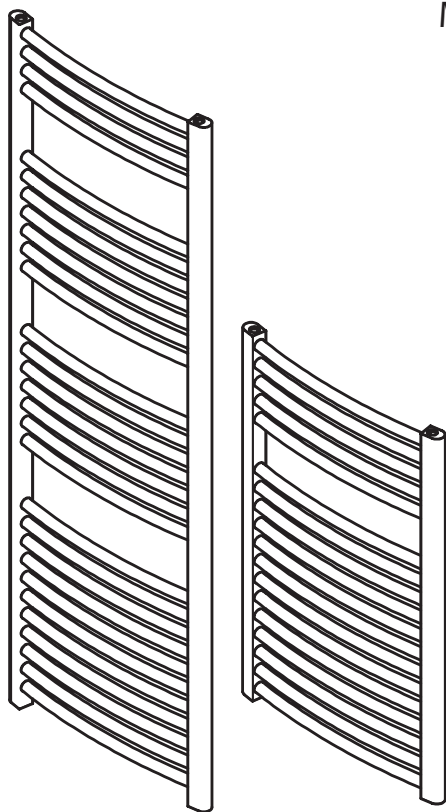


Toallero Scala

Manual de instalación y uso.

80 / 150



30000702 - rev04

 **PEISA**

Una empresa de 

Toallero Scala 80 y 150

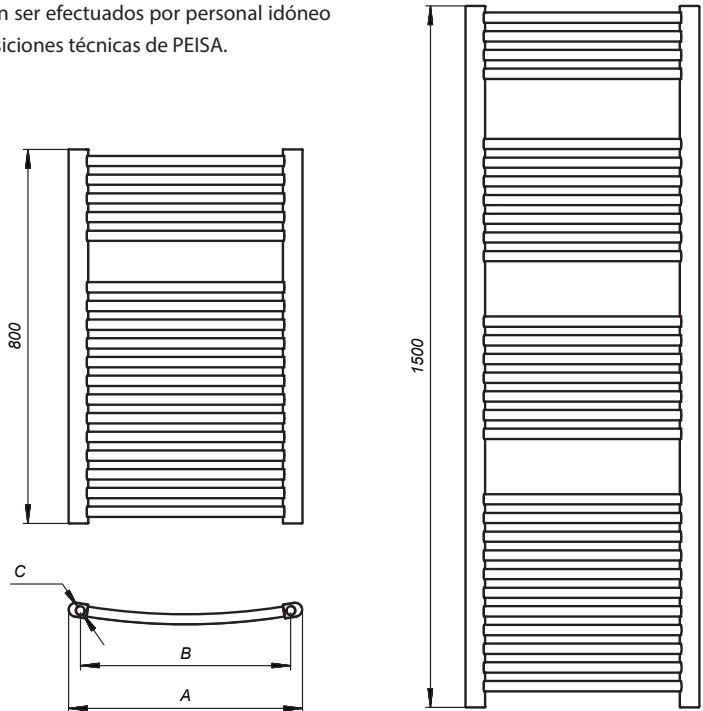
PEISA recomienda la lectura de este manual antes de proceder a instalar el toallero Scala. Si después de su lectura todavía quedan interrogantes, comuníquese con PEISA o con el representante local. Este manual contiene información relativa a la instalación, mantenimiento y uso de los toalleros Scala. El artefacto se fabrica sólo para el uso proyectado.

El toallero Scala es un elemento pensado para el confort de su baño que permite calefaccionar el ambiente y al mismo tiempo mantener las toallas tibias y secas. Diseñado para incorporarse al sistema de calefacción por agua existente en la vivienda.

Características principales:

- Dos opciones de altura
- Rápida puesta en régimen
- Óptimo rendimiento térmico
- Acabado en pintura epoxi polimerizada a 180° C
- Fácil montaje e instalación
- Resistente a la corrosión
- Fabricado en acero

El montaje, la instalación, la puesta en marcha y el mantenimiento deben ser efectuados por personal idóneo atendiendo las disposiciones técnicas de PEISA.



| Modelo | Terminación | A (mm) | B (mm) | C (Ø mm) | Cantidad de tubos(*) |
|-----------|-------------|--------|--------|----------|----------------------|
| Scala 80 | Blanco(*) | 500 | 450 | 1/2" BSP | 18 |
| | Cromado | 500 | 450 | 1/2" BSP | 18 |
| Scala 150 | Blanco(*) | 500 | 450 | 1/2" BSP | 29 |
| | Cromado | 500 | 450 | 1/2" BSP | 29 |

(*) Blanco RAL 9010

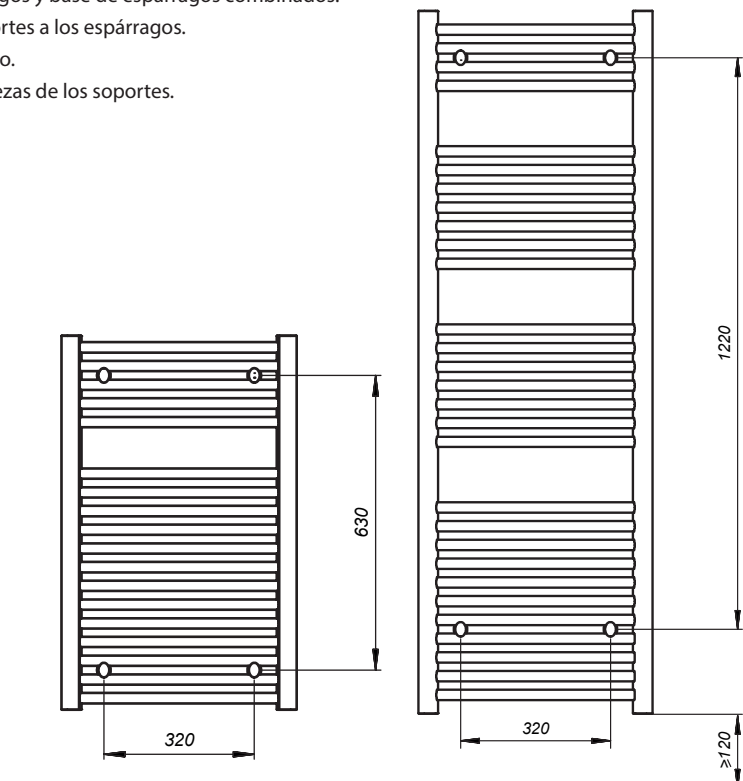
(*) PEISA se reserva el derecho de realizar modificaciones sobre el diseño de sus productos sin previo aviso. Las imágenes pueden diferir del producto recibido.

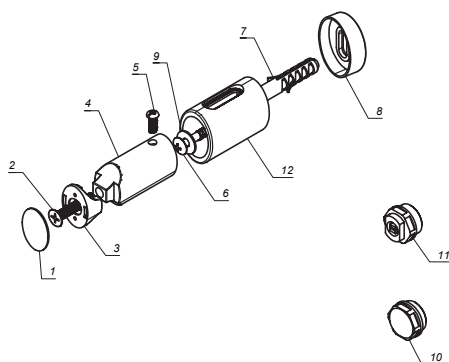
Montaje

Para su buen funcionamiento, el toallero Scala debe estar ubicado en la pared, respetando la distancia a la misma dada por las ménsulas provistas bien alineado y a plomo.

Para una rápida instalación se aconseja seguir las siguientes instrucciones:

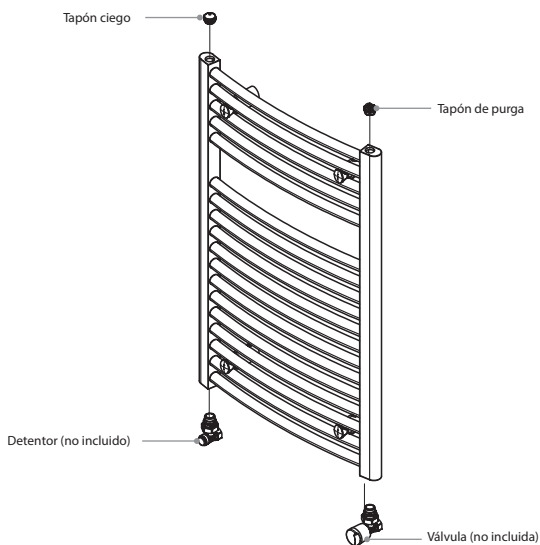
- Perforar los agujeros en la pared con mecha para tarugo N°10.
- Colocar los tarugos y base de espárragos combinados.
- Ajustar los soportes a los espárragos.
- Colgar el toallero.
- Colocar las cabezas de los soportes.





1. Embellecedor
2. Tornillo M6 x 35
3. Soporte toallero
4. Esparrago combinado interno
5. Tornillo M5 x 15
6. Tornillo tirafondo #10
7. Tarugo #10
8. Base esparrago combinado
9. Arandela Ø6 x Ø18
10. Tapón ciego
11. Tapón de purga
12. Esparrago combinado externo

Conexiones hidráulicas:



Mantenimiento y limpieza

En el uso del radiador, recordar:

- Cubrir el mismo con toallas o similares, limita la emisión térmica de acuerdo a cuanto mayor es la cobertura;
- Para la limpieza de las superficies, nunca usar productos abrasivos;
- Evitar el aislamiento del radiador cerrando totalmente las válvulas;
- Nunca usar como manija de apoyo los radiadores instalados en el cuarto de baño;
- En caso de que fuese necesario purgar el radiador con frecuencia excesiva, indicio éste de anomalías del sistema de calefacción, llamar a su instalador o a un técnico de confianza.

CERTIFICADO DE GARANTÍA

PEISA garantiza, que todos sus productos han sido diseñados, construidos, inspeccionados y probados bajo rigurosas normas de calidad y seguridad.

Acorde a su vocación de brindar un excelente servicio a sus clientes, extiende un plazo de 24 MESES de Garantía, para los toalleros que incluye todos sus componentes mecánicos y rige a partir de la fecha de compra de los mismos, que consta en la factura.

La garantía comprende la sustitución y/o reparación gratuita de los componentes siempre y cuando estos presentaran defectos de fabricación verificables.

El plazo de la garantía no es acumulativo. En caso de sustitución o reparación de algún componente, se mantendrá el plazo original de la garantía.

Los toalleros deberán ser instalados siempre por personal idóneo. La instalación de los mismos debe hacerse a conciencia de una correcta manipulación de los mismos, bajo las instrucciones que PEISA pone a disposición de los interesados a través de su Servicio al Cliente.

Es importante recordar que en la instalación se deberá utilizar cañerías metálicas preferentemente. En el caso de tuberías plásticas, las mismas deberán poseer indefectiblemente una barrera de oxígeno. Todo tipo de tubería plástica sin barrera de oxígeno provoca daños irreversibles de corrosión en los toalleros, que no cubre la garantía, debido a que son producto de una instalación defectuosa.

Los sistemas de calefacción, funcionan con circulación de agua en estado líquido a alta temperatura, pero los toalleros, no están preparados para la circulación de vapor de agua, aceites o cualquier otro compuesto diferente al agua.

No podrán adicionarse elementos químicos en el agua de ningún tipo, cuando los mismos son factibles de provocar daño en los materiales que constituyen el toallero. Recomendamos usar aditivo para instalaciones provisto por PEISA, o consultar la utilización de similares.

El agua para el llenado de la instalación, debe tener un PH entre 7 y 8 siendo el óptimo 7,3 y una dureza entre 12 y 15% Franceses. Fuera de estos valores el agua deberá ser tratada, para evitar daños irreversibles en este producto, que no cubre esta garantía.

La instalación deberá contar con un tanque de expansión cerrado e impedir la reposición de agua en el circuito. Para instalaciones con vaso de expansión abierto se deberá consultar las instrucciones que PEISA pone a disposición a través de su Servicio al Cliente.

La instalación de toalleros debe realizarse con los accesorios provistos por PEISA. La incorrecta instalación de estos accesorios puede provocar pérdidas corrosivas en los elementos. Estos daños no están cubiertos por la garantía porque son defectos de instalación.

Los toalleros no pueden utilizarse en ambientes exteriores.

El sistema debe estar completamente limpio antes de la instalación de los toalleros, a fin de evitar el ingreso de cualquier suciedad a los mismos, provocando averías o problemas de circulación de agua.

La puesta en marcha del sistema queda a cargo del instalador.

Los toalleros PEISA son diseñados y fabricados exclusivamente para sistemas de calefacción por agua caliente, por lo tanto se prohíbe el uso en instalaciones de vapor.

LA PRESENTE GARANTÍA EXCLUYE DAÑOS O DEFECTOS RELACIONADOS CON:

- 1- Negligencia en el transporte y/o en la conservación del producto.
- 2- Intervenciones de personas no autorizadas o no idóneas.
- 3- Avería de elementos del / los toalleros debido a defectos provocados por maltrato del equipo, debido a periodos de tiempo prolongados entre la instalación y la puesta en marcha inicial del sistema de calefacción.
- 4- Corrosión provocada por la agresividad de agua no tratada.
- 5- Instalación de cañerías plásticas sin barrera de oxígeno.
- 6- Utilización de vapor o líquidos diferentes al agua como medio de circulación en el sistema de calefacción, como así también, aditivos químicos que dañen a los toalleros.
- 7- Corrosión debida a pérdidas de agua en los accesorios y/o pérdidas ajenas a los toalleros.
- 8- Utilización de tanque de expansión diferente al indicado por el manual de instalación.
- 9- Roturas en los elementos producto de una incorrecta manipulación de los mismos.
- 10- Instalación en ambientes exteriores.
- 11- Formación de residuos calcáreos (sarro) dentro del / los toalleros.
- 12- Corrientes galvánicas.
- 13- Corrosión y/o suciedad, producto de una instalación defectuosa.
- 14- Cualquier otro daño no imputable al toallero.
- 15- Instalación con pérdidas de agua o de presión que obligan a la reposición frecuente.
- 16- Reposición frecuente del agua por cualquier motivo.



PEISA

Una empresa de

+54 11 4107-5200

info@peisa.com.ar

Asesoramiento a Profesionales

Av. del Libertador 6655

C1428ARJ Ciudad Autónoma de Buenos Aires

Argentina

obras@peisa.com.ar

Servicio Técnico

0810-222-7378

www.peisa.com.ar/service

peisa.com.ar

 **PEISA**

Una empresa de **fv**
