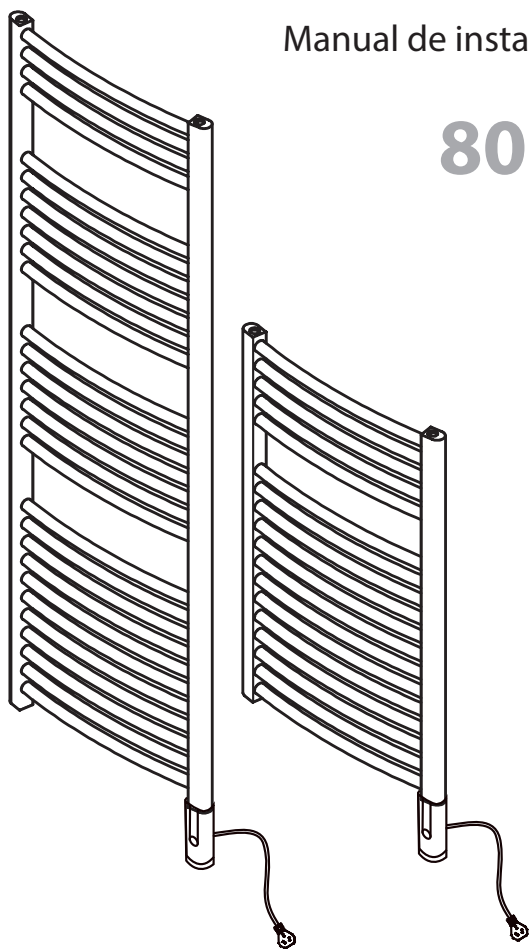


Toallero Scala E

Manual de instalación y uso.

80 / 150



PEISA

Una empresa de **fv**

Toallero Scala E 80 y 150

PEISA recomienda la lectura de este manual antes de proceder a instalar el toallero Scala Eléctrico. Si después de su lectura todavía quedan interrogantes, comuníquese con PEISA o con el representante local. Este manual contiene información relativa a la instalación, mantenimiento y uso de los toalleros Scala Eléctrico. El artefacto se fabrica sólo para el uso proyectado.

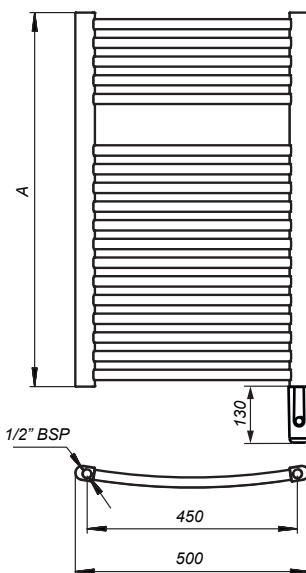
El toallero Scala Eléctrico es un elemento pensado para el confort de su baño que permite calefaccionar el ambiente y al mismo tiempo mantener las toallas tibias y secas.

Características principales:

- Dos opciones de altura
- Rápida puesta en régimen
- Regulación de temperatura
- Acabado en pintura epoxi polimerizada a 180° C
- Fácil montaje e instalación
- Resistente a la corrosión
- Fabricado en acero
- Óptimo rendimiento térmico

Descripción	Unidad	Scala 80 E	Scala 150 E
Altura (A)	mm	800	1500
Peso	Kg	13	24.5
Potencia	W	400	600
Tensión	V	220	220
Frecuencia	Hz	50	50
Grado de protección	-	IP21	IP21

PEISA se reserva el derecho de realizar las modificaciones necesarias para el mejoramiento del producto sin previo aviso.



Montaje

Para su buen funcionamiento, el toallero SCALA E debe estar ubicado sobre la pared, respetando la distancia a la misma dada por las ménsulas provistas, bien alineado y a plomo. Antes de fijar el mismo a la pared, es necesario verificar que exista un toma corriente a no más de 60 cm para poder conectar el cable de alimentación. No elimine la ficha colocando un adaptador o reemplazándola por otra de dos espigas, ya que la última no es compatible con los tomacorrientes con toma de tierra.

PARA UNA RÁPIDA INSTALACIÓN SE ACONSEJA UTILIZAR LA PLANTILLA IMPRESA EN LA CAJA Y SEGUIR LAS SIGUIENTES INSTRUCCIONES:



1 Colocar la plantilla sobre la pared y fijarla en la posición deseada, considerando la distancia al toma-corriente más próximo y el largo del cordón de alimentación (no utilizar prolongadores).



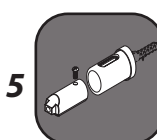
2 Realizar los agujeros correspondientes en la pared. Tomar los recaudos necesarios de seguridad para realizar la tarea.



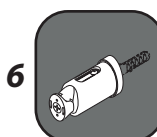
3 Retirar la plantilla, colocar los tarugos y la base de espárragos combinados.



4 Ensamblar el espárrago combinado externo con la base y atornillarlo a la pared con el tornillo tirafondo y arandela.



5 Colocar el espárrago combinado interno dentro del externo y ajustar con el tornillo M5 x 15.



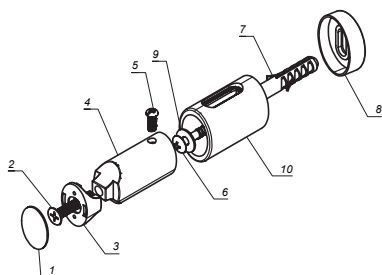
6 Atornillar el soporte al espárrago combinado interno con el tornillo M6 x 35.



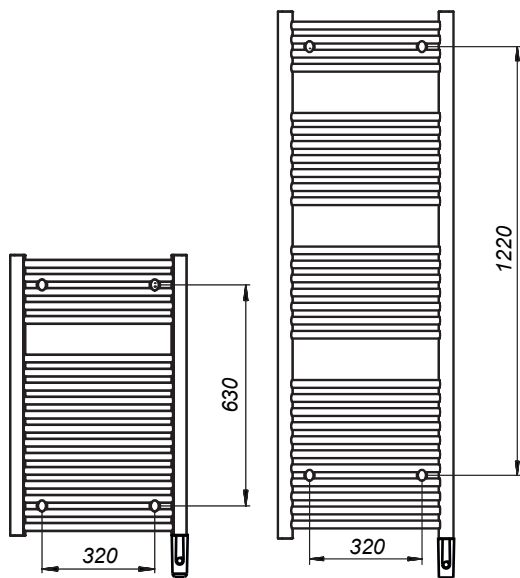
7 Colgar el toallero sobre los soportes.



8 Colocar cabeza de soportes.



1. Embellecedor
2. Tornillo M6 x 35
3. Soporte toallero
4. Espárrago combinado interno
5. Tornillo M5 x 15
6. Tornillo tirafondo #10
7. Tarugo #10
8. Base espárrago combinado
9. Arandela Ø6 x Ø18
10. Espárrago combinado externo



Ajuste de la temperatura

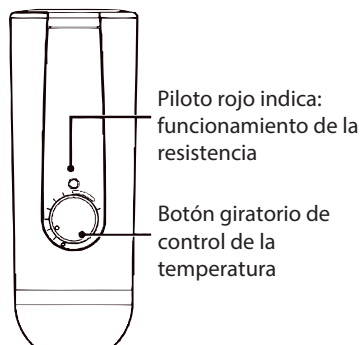
El ajuste de la temperatura se efectúa moviendo el botón giratorio. El campo de regulación de la temperatura va de 5°C a 30°C.

Se enciende el piloto rojo: el aparato comienza a calentar.

Protección Antihielo / Apagado

Permite evitar los daños que podrían ocasionar las heladas en su casa. Mantiene la temperatura permanente de aproximadamente 5°C.

Para activar el modo antihielo, coloque el cursor frente al círculo. Un "click" separa la posición antihielo de la zona de ajuste de temperatura.



Mantenimiento y limpieza

En el uso del radiador, recordar:

- Cubrir el mismo con toallas o similares, limita la emisión térmica de acuerdo a cuanto mayor es la cobertura;
- Para la limpieza de las superficies, nunca usar productos abrasivos;
- Evitar el aislamiento del radiador cerrando totalmente las válvulas;
- Nunca usar como manija de apoyo los radiadores instalados en el cuarto de baño;
- En caso de que fuese necesario purgar el radiador con frecuencia excesiva, indicio éste de anomalías del sistema de calefacción, llamar a su instalador o a un técnico de confianza.

CERTIFICADO DE GARANTÍA

PEISA garantiza, que todos sus productos han sido diseñados, construidos, inspeccionados y probados bajo rigurosas normas decalidad y seguridad.

Acorde a su vocación de brindar un excelente servicio a sus clientes, extiende un plazo de 12 MESES de Garantía. Ante eventuales defectos de fabricación o fallas de material, procederá a repararlos sin cargo dentro del plazo fijado, por intermedio de su servicio técnico autorizado. La presentación de la factura de compra es imprescindible para la vigencia de la garantía.

Las eventuales sustituciones o reparaciones de partes, no modifican la fecha de vencimiento de la garantía y las partes y componentes sutituídos en garantía quedarán en propiedad de PEISA.

Para la revisión y reparación del producto deberá ser enviado al servicio autorizado más próximo al cliente.

Dentro de los 30 días de recepción de la solicitud de servicio mecánico se procederá a la reparación amparada por la presente garantía.

Están excluidas de la garantía, las partes averiadas por transporte, por error de instalación, por insuficiencia de la instalación eléctrica, por mantenimiento inadecuado, por negligencia en el uso. Los productos modificados por terceros, conectados a condiciones de electricidad diferentes a las indicadas por el manual, o conectados con adaptadores a la red eléctrica, pierden su garantía.

PEISA no garantiza el acabado exterior del producto, en caso de mala utilización o por haber realizado su limpieza con elementos agresivos o abrasivos.

Pierden su derecho a garantía los productos que no han sido instalados según las reglas del arte, o sin respetos a las reglamentaciones y leyes vigentes, también aquellos utilizados para otro fin distinto al indicado en el manual de uso.

En caso de ser necesario, el técnico autorizado de PEISA interviene solo a título de prestar asistencia técnica del cliente. El instalador será responsable por las instalaciones con el respeto que las mismas deberán tener sobre las prescripciones técnicas indicadas en el presente certificado y en el manual de instalación y uso del aparato.

LA PRESENTE GARANTÍA EXCLUYE DAÑOS O DEFECTOS RELACIONADOS CON:

- 1- Negligencia en el transporte y/o en la conservación del producto.
- 2- Intervenciones de personas no autorizadas o no idóneas.
- 3- Avería de elementos del toallero debido a defectos provocados por maltrato del equipo.
- 4- Insuficiencia en instalación eléctrica.
- 5- Mantenimiento inadecuado
- 6- Roturas en los elementos producto de una incorrecta manipulación de los mismos.
- 7- Instalación en ambientes exteriores.
- 8- Corrientes galvánicas.
- 9- Cualquier otro daño no imputable al toallero.



PEISA

Una empresa de

+54 11 4107-5200

info@peisa.com.ar

Asesoramiento a Profesionales

Av. del Libertador 6655

C1428ARJ Ciudad Autónoma de Buenos Aires

Argentina

obras@peisa.com.ar

Servicio Técnico

0810-222-7378

www.peisa.com.ar/service

peisa.com.ar

 **PEISA**

Una empresa de **fv**
